

Cilindro para Uso Geral

Série GRC



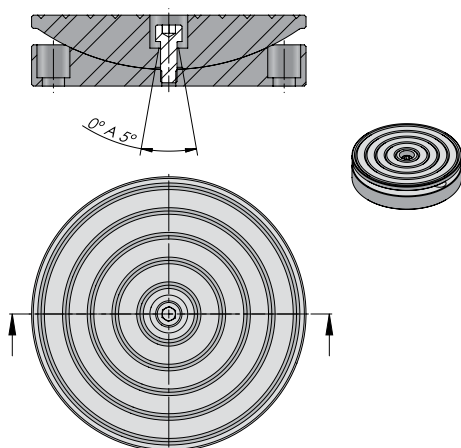
Destaques

- 39 modelos;
- Simples ação, retorno por mola;
- Haste cromada;
- Cabeça estriada tratada;
- Capacidade de 5 a 93 ton.;
- Curso de 16 a 356 mm;
- Assento oscilante opcional. Consultar engenharia.

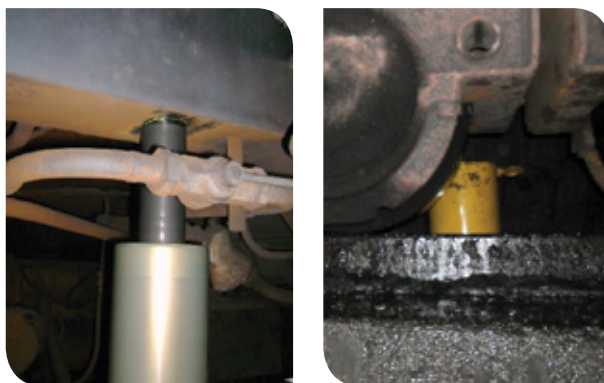
Descrição

Este cilindro hidráulico foi desenvolvido para as mais diversas aplicações do mercado e pode ser operado tanto na posição horizontal quanto na vertical, sendo extremamente versátil. Tem como opcional a cabeça oscilante, que é recomendada para acomodar pequenas excentricidades, também possui uma rosca na parte interna da haste, exceto nos modelos GCR 50 e GCR 101.

ASSENTO OSCILANTE - OPCIONAL



Aplicação



Dicas de Segurança

*Consultar Departamento Técnico



Posicione sempre as conexões de engate rápido em direção oposta a das pessoas.



Guarde sempre os cilindros hidráulicos com a haste totalmente recolhida.

Legenda:



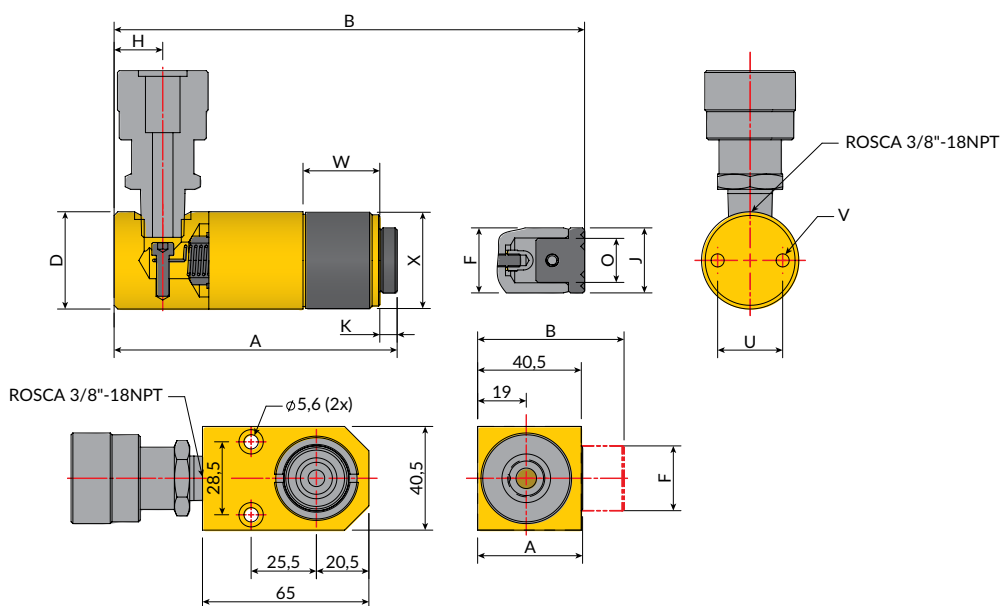
Atenção



Perigo



Cuidado



CLASSE	CILINDRO	Curso	Capacidade Máxima	Área Efetiva	Volume de Óleo	Peso	Dimensões (mm)														
							Toneladas	Modelo	(mm)	Toneladas	(cm ²)	(cm ³)	(Kg)	A	B	ØD	ØF	H	ØJ	K	O
5	GRC50	16	4,5	6,5	10	1	41	57	—	25,4	—	—	—	—	—	—	—	—	—	—	—
	GRC51	25	4,5	6,5	16	1	110	135	38	25,4	19	25	6	3/4"-16UN	25	1/4"-20UN	14	1.1/2"-16UN	28	—	
	GRC53	76	4,5	6,5	49	1,5	165	241	38	25,4	19	25	6	3/4"-16UN	25	1/4"-20UN	14	1.1/2"-16UN	28	—	
	GRC55	127	4,5	6,5	81	1,9	215	342	38	25,4	19	25	6	3/4"-16UN	25	1/4"-20UN	14	1.1/2"-16UN	28	—	
	GRC57	177	4,5	6,5	113	2,4	273	450	38	25,4	19	25	6	3/4"-16UN	25	1/4"-20UN	14	1.1/2"-16UN	28	—	
	GRC59	232	4,5	6,5	149	2,8	323	555	38	25,4	19	25	6	3/4"-16UN	25	1/4"-20UN	14	1.1/2"-16UN	28	—	
10	GRC101	26	10,1	14,5	38	1,8	89	115	57	38,1	19	—	—	#10-24UN	39	5/16"-18UN	12	2.1/4"-14UN	26	—	
	GRC102	54	10,1	14,5	78	2,3	121	175	57	38,1	19	35	6	1"-8UN	39	5/16"-18UN	12	2.1/4"-14UN	28	—	
	GRC104	105	10,1	14,5	152	3,3	171	276	57	38,1	19	35	6	1"-8UN	39	5/16"-18UN	12	2.1/4"-14UN	26	—	
	GRC106	156	10,1	14,5	226	4,4	247	403	57	38,1	19	35	6	1"-8UN	39	5/16"-18UN	12	2.1/4"-14UN	28	—	
	GRC108	203	10,1	14,5	294	5,4	298	501	57	38,1	19	35	6	1"-8UN	39	5/16"-18UN	12	2.1/4"-14UN	26	—	
	GRC1010	257	10,1	14,5	373	6,4	349	606	57	38,1	19	35	6	1"-8UN	39	5/16"-18UN	12	2.1/4"-14UN	28	—	
15	GRC1012	304	10,1	14,5	441	6,8	400	704	57	38,1	19	35	6	1"-8UN	39	5/16"-18UN	12	2.1/4"-14UN	26	—	
	GRC1014	356	10,1	14,5	516	8,2	450	806	57	38,1	19	35	6	1"-8UN	39	5/16"-18UN	12	2.1/4"-14UN	26	—	
	GRC151	25	14,1	20,2	51	3,3	124	149	70	41,2	19	38	10	1"-8UN	47	3/8"-16UN	12	2.3/4"-16UN	30	—	
	GRC152	51	14,1	20,2	104	4,1	150	200	70	41,2	19	38	10	1"-8UN	47	3/8"-16UN	12	2.3/4"-16UN	30	—	
	GRC154	101	14,1	20,2	204	5	200	301	70	41,2	19	38	10	1"-8UN	47	3/8"-16UN	12	2.3/4"-16UN	30	—	
	GRC156	152	14,1	20,2	307	6,8	272	423	70	41,2	25	38	10	1"-8UN	47	3/8"-16UN	12	2.3/4"-16UN	30	—	
25	GRC158	203	14,1	20,2	410	8,2	322	525	70	41,2	25	38	10	1"-8UN	47	3/8"-16UN	12	2.3/4"-16UN	30	—	
	GRC1510	254	14,1	20,2	513	9,5	373	627	70	41,2	25	38	10	1"-8UN	47	3/8"-16UN	12	2.3/4"-16UN	30	—	
	GRC1512	305	14,1	20,2	616	10,9	424	728	70	41,2	25	38	10	1"-8UN	47	3/8"-16UN	12	2.3/4"-16UN	30	—	
	GRC1514	356	14,1	20,2	719	11,8	475	830	70	41,2	25	38	10	1"-8UN	47	3/8"-16UN	12	2.3/4"-16UN	30	—	
	GRC251	26	23,2	33,2	86	5,9	139	165	85	57	25	50	10	1 1/2"-16UN	58	1/2"-13UN	19	3.5/16"-12UN	49	—	
	GRC252	50	23,2	33,2	166	6,4	165	215	85	57	25	50	10	1 1/2"-16UN	58	1/2"-13UN	19	3.5/16"-12UN	49	—	
30	GRC254	102	23,2	33,2	339	8,2	216	317	85	57	25	50	10	1 1/2"-16UN	58	1/2"-13UN	19	3.5/16"-12UN	49	—	
	GRC256	158	23,2	33,2	525	10	273	431	85	57	25	50	10	1 1/2"-16UN	58	1/2"-13UN	19	3.5/16"-12UN	49	—	
	GRC258	210	23,2	33,2	697	12,2	324	533	85	57	25	50	10	1 1/2"-16UN	58	1/2"-13UN	19	3.5/16"-12UN	49	—	
	GRC2510	261	23,2	33,2	867	14,1	375	635	85	57	25	50	10	1 1/2"-16UN	58	1/2"-13UN	19	3.5/16"-12UN	49	—	
	GRC2512	311	23,2	33,2	1033	16,3	426	736	85	57	25	50	10	1 1/2"-16UN	58	1/2"-13UN	19	3.5/16"-12UN	49	—	
	GRC2514	362	23,2	33,2	1202	17,7	476	838	85	57	25	50	10	1 1/2"-16UN	58	1/2"-13UN	19	3.5/16"-12UN	49	—	
50	GRC308	209	29,3	41,9	876	18,1	387	596	101	57	57	50	10	1 1/2"-16UN	—	—	—	3.5/16"-12UN	49	—	
	GRC502	51	49,9	71,3	363	15	176	227	127	79,5	33	71	3	—	95	1/2"-13UN	19	5"-12UN	55	—	
	GRC504	101	49,9	71,3	720	19,1	227	328	127	79,5	33	71	3	—	95	1/2"-13UN	19	5"-12UN	55	—	
	GRC506	159	49,9	71,3	1133	23,1	282	441	127	79,5	33	71	3	—	95	1/2"-13UN	19	5"-12UN	55	—	
75	GRC5013	337	49,9	71,3	2402	37,6	460	797	127	79,5	33	71	3	—	95	1/2"-13UN	19	5"-12UN	55	—	
	GRC756	156	71,8	102,6	1601	29,5	311	467	146	95,2	54	71	5	—	—	—	—	5.3/4"-12UN	50	—	
100	GRC7513	333	71,8	102,6	3417	59	513	846	146	95,2	54	71	5	—	—	—	—	5.3/4"-12UN	50	—	
	GRC1006	168	93,2	133,2	2239	59	358	526	175	104,9	41,5	71	2	—	—	—	—	6.7/8"-12UN	50	—	
	GRC10010	260	93,2	133,2	3463	72,6	459	719	175	104,9	41,5	71	2	—	—	—	—	6.7/8"-12UN	50	—	