

# Cilindro de Dupla Ação em Alumínio

Série GRAR

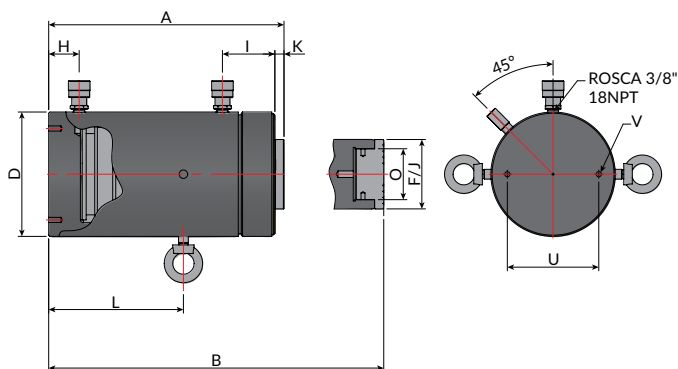


## Destaques

- Fáceis de transportar;
- Resistente à corrosão;
- Base de apoio em Aço;
- Modelos de 20 a 150 ton.;
- Dupla Ação.

## Descrição

Desenvolvidos para trabalhos que necessitem movimentar os cilindros hidráulicos com frequência. A construção em alumínio os tornam leves e práticos para serem transportados. Estes cilindros não devem ser utilizados em operações de produção, pois são projetados para suportar 5.000 ciclos em sua vida útil em função do limite de fadiga de material para alumínio. Em operações de manutenção esta quantidade de ciclos é suficiente para a vida útil do equipamento.



CLASSE	CILINDRO	Curso (mm)	Área Máx. Cilindro (Toneladas)		Área Efetiva do Cilindro (cm <sup>2</sup> )		Volume de Óleo (cm <sup>3</sup> )		Peso (Kg)	Dimensões (mm)									
			AVANÇO	RETORNO	AVANÇO	RETORNO	AVANÇO	RETORNO		A	B	ØD	ØF	H	I	ØJ	K	U	V
20	GRAR202	50	21,8	13,0	31,2	18,6	156	93	7,5	189	239	113	40	30	50	30	3	93	M6 (4X)
	GRAR204	100	21,8	13,0	31,2	18,6	312	186	8	239	339								
	GRAR206	150	21,8	13,0	31,2	18,6	468	279	9	287	439								
	GRAR208	200	21,8	13,0	31,2	18,6	624	372	9,5	339	539								
	GRAR2010	250	21,8	13,0	31,2	18,6	780	465	10	389	639								
30	GRAR302	50	30,9	17,2	44,2	24,5	221	123	8,5	201	251	125	50	30	55	40	3	105	M6 (4X)
	GRAR304	100	30,9	17,2	44,2	24,5	442	245	9,5	251	351								
	GRAR306	150	30,9	17,2	44,2	24,5	663	368	10,5	301	451								
	GRAR308	200	30,9	17,2	44,2	24,5	884	490	11,5	351	551								
	GRAR3010	250	30,9	17,2	44,2	24,5	1105	613	12,5	401	651								
50	GRAR502	50	49,6	16,0	70,9	22,8	355	114	11,5	201	251	145	75	30	56	50	3	110	M6 (4X)
	GRAR504	100	49,6	16,0	70,9	22,8	709	228	13	251	351								
	GRAR506	150	49,6	16,0	70,9	22,8	1064	342	14,5	301	451								
	GRAR508	200	49,6	16,0	70,9	22,8	1418	456	16	351	551								
	GRAR5010	250	49,6	16,0	70,9	22,8	1773	570	17,5	401	651								
100	GRAR1002	50	100,2	55,7	143,2	79,6	716	398	16,5	251	301	185	90	43	80	75	3	155	M10 (4X)
	GRAR1004	100	100,2	55,7	143,2	79,6	1432	796	19,5	301	401								
	GRAR1006	150	100,2	55,7	143,2	79,6	2148	1194	22,5	351	501								
	GRAR1008	200	100,2	55,7	143,2	79,6	2864	1592	25	401	601								
	GRAR10010	250	100,2	55,7	143,2	79,6	3580	1990	28	451	701								
150	GRAR1502	50	158,9	92,3	227,0	131,9	1135	660	24,5	248	298	230	110	38	75	94	3	200	M10 (4X)
	GRAR1504	100	158,9	92,3	227,0	131,9	2270	1319	29	298	424								
	GRAR1506	150	158,9	92,3	227,0	131,9	3405	1979	33,5	348	498								
	GRAR1508	200	158,9	92,3	227,0	131,9	4540	2638	38	398	598								
	GRAR15010	250	158,9	92,3	227,0	131,9	5675	3298	42,5	498	748								