

Série 3.000 - GBGM e GBAM

Bombas Hidráulicas com Motor à Gasolina / Pneumáticas

Destaques

- Reservatório de 8 a 40 litros; (acima de 40 litros. Consultar engenharia)
- Dois estágios de pressão;
- Reduzido ciclo de operação;
- Válvulas direcionais manuais;
- Para uso de dupla e simples ação.

Descrição

As bombas GBAM com acionamento pneumático e GBGM com acionamento através de motor a gasolina, são unidades hidráulicas da série 3.000 desenvolvidas para operar em 2 estágios de pressão, sendo o primeiro até 60 bar e o segundo a partir de 60 até 700 bar. As válvulas direcionais que podem ser de 2, 3 ou 4 vias e podem ser instaladas com acionamento manual, elétrico, ou pilotado, proporcionando maior versatilidade ao produto.



MODELO	Vazão Baixa Pressão até 50 bar	Vazão Alta Pressão até 700 bar	Tipo de Válvula Direcional	Reservatório	TIPO DO MOTOR	Utilizar com cilindros de ação:	
	(L/Min)	(L/Min)	Modelo	(Litros)		Simples	Dupla
GBGM30220	14	0,8	GVM2	20	5.5 HP 3600 rpm 2 Tempos	X	
GBGM30320			GVM3			X	
GBGM30420			GVM4				X
GBGM30240			GVM2	40		X	
GBGM30340			GVM3			X	
GBGM30440			GVM4				X
GBAM3028	12	0,9	GVM2	8	Palhetas 4 CV 2700 rpm	X	
GBAM3038			GVM3			X	
GBAM3048			GVM4				X
GBAM30220			GVM2	20		X	
GBAM30320			GVM3			X	
GBAM30420			GVM4				X
GBAM30240			GVM2	40		X	
GBAM30340			GVM3			X	
GBAM30440	GVM4		X				



Dicas de Segurança



Certifique-se de que a alavanca da válvula esteja posicionada na posição "neutro" antes de acionar a bomba.

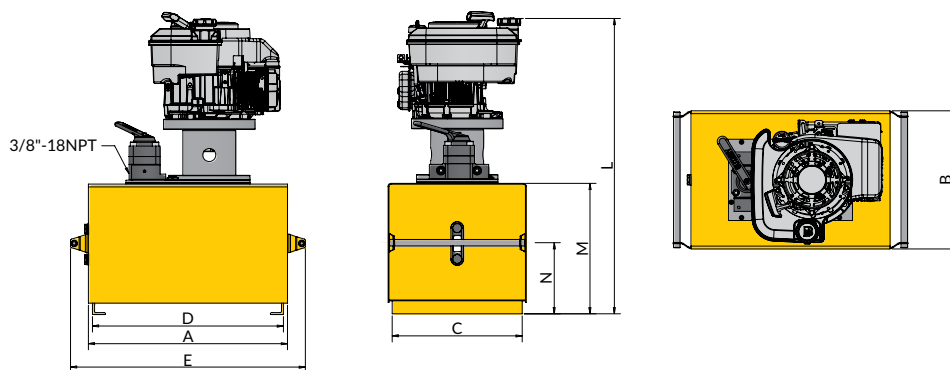


As boas práticas recomendam que se utilize/dimensione o uso à 80% da capacidade nominal dos equipamentos hidráulicos.

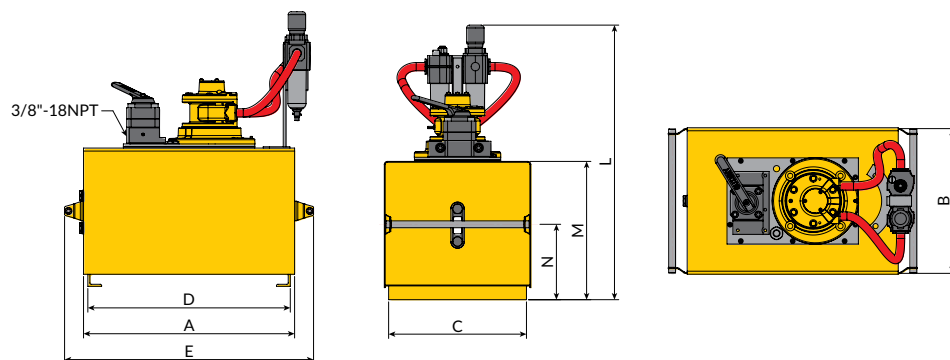


Não utilize ferramentas para apertar as conexões de engate, apenas aperte firmemente com as mãos.

GBGM
Gasolina



GBAM
Pneumática



DIMENSIONAIS - GASOLINA E PNEUMÁTICA

MODELO	Reservatório (Litros)	Peso (Kg)	DIMENSÕES (mm)							
			A	B	C	D	E	L	M	N
GBGM	20	65	490	340	320	470	580	605	195	110
GBGM	40	85	490	340	320	470	580	735	325	175
GBAM	8	50	360	240	210	340	450	515	195	110
GBAM	20	60	490	340	320	470	580	515	195	110
GBAM	40	80	490	340	320	470	580	645	325	175

*Consultar Departamento Técnico



Certifique-se de que a classe de pressão da mangueira utilizada e compatível com a pressão do sistema.



Verifique o estado das conexões e a limpeza, se houver sinais de amassamento de roscas, oxidação, presença de partículas metálicas ou poeira não as utilize.

Legenda:



Atenção



Perigo



Cuidado